

PS2000W 系列焊接头

PSI专注于高端工业激光加工



典型应用:

PS2000W扫描焊接系统由准直、振镜、场镜、接口控制卡、风刀等部件组成，为客户提供了最优的一体化方案，使产品的各种性能指标达到了最优状态。广泛用于激光焊接、激光切割、激光清洗等。

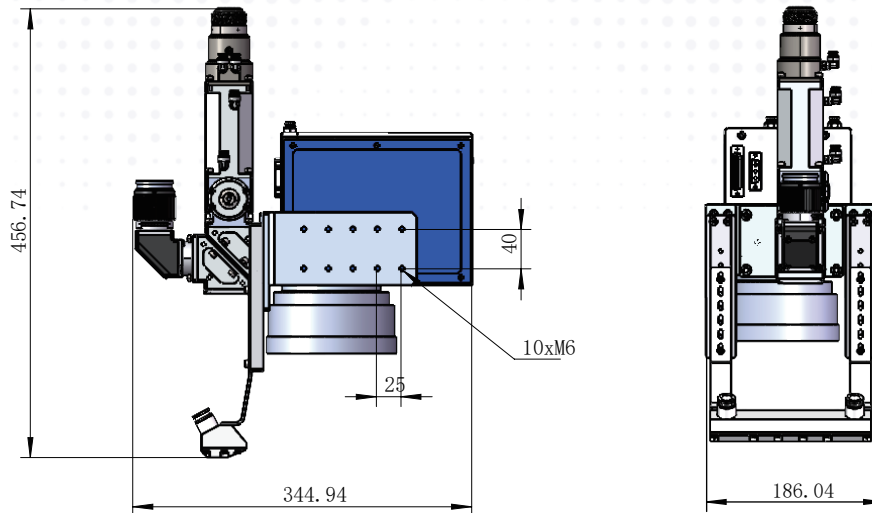
该系统具备卓越的密封性和安全性设计，且易于安装。拥有很高性价比的同时保障了产品具有高的动态性能、高定位精度、低温漂，满足各种高端需求。

PS2000W 系列焊接头



PSI专注于高端工业激光加工

机械图纸 (尺寸单位: mm)



规格参数

参数	PS2000W 系列
最大可承受的平均激光功率 ⁽¹⁾	2000 W
冷却方式	水冷
入光孔径	20 mm
典型扫描角度 ⁽²⁾	± 10 °
追迹误差	≤ 0.28 ms
阶跃响应时间 (满幅的1%)	≤ 0.65 ms
速度	
定位/跳转 ⁽³⁾	< 27 m/s
线扫描 ⁽³⁾	< 27 m/s
矢量扫描 ⁽⁴⁾	< 3.5 m/s
精度	
线性度	99.8 %
重复定位精度	2 μrad
温度漂移 (500W激光功率下)	
零点漂移	20 μrad/°C
比例漂移	20 μrad/°C
长期漂移 (30min预热) ⁽⁵⁾	
超8小时长期零点漂移	40 μrad
超8小时长期比例漂移	80 μrad
工作温度范围	25 °C ± 10 °C
信号接口	模拟: ± 10 V 或 ± 5 V 数字: XY ₂ - 100 或 PRS422
输入电源要求(DC)	± 15 V @ 10 A Max RMS

注:

(1)对于激光波长在1030-1090 nm。

(2)所有角度均为机械角。

(3)在F=348mm 场镜下的数值。根据场镜焦距的不同,速度也会对应的改变。

(4)重复定位精度和温度漂移的数值是在此速度下测量得出。

(5)长时间温漂的测试要求在在25°C左右的恒温环境下,激光功率必须<500W,不能用高激光功率进行温漂的测试,因为在高激光功率的作用下,光学系统和机械系统都会发生热变形,从而无法判断漂移是因为振镜自身漂移还是源于光学系统变形和机械形变引起的。