

PSH30HW-8000W

PSI专注于高端工业激光加工



典型应用:

PSH30HW系列专为高功率激光加工应用而设计，如高功率的激光焊接、激光切割、激光钻孔、材料加工、飞行加工等。

PSH30HW系列根据用户所应用的激光功率不同提供2个产品版本：
PSH30HW-6000W适用于6千瓦激光应用，该产品配有水冷系统；
PSH30HW-8000W适用于8千瓦激光应用，该产品同时配有水冷和气冷系统。

PSH30HW系列产品可应用于激光功率高达8000W的应用中，并最大程度地发挥其动态性能。高度密封的外壳保障了优秀的气密性。特殊的设计使该产品具备很强的抗激光反射能力和安全性。

信息若有更改，恕不另行通知。
版权所有 © Precision Scan Inc.

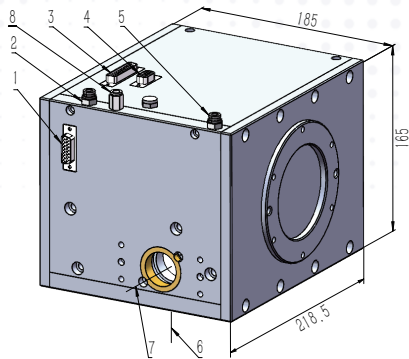
www.precisionscan.ca

PSH30HW-8000W



PSI专注于高端工业激光加工

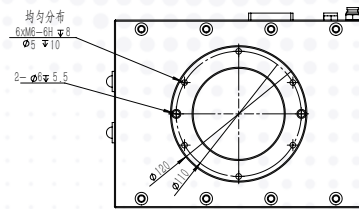
机械图纸 (尺寸单位: mm)



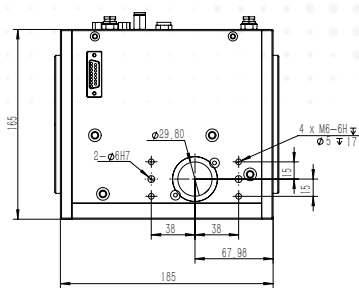
PSH30HW-8000W 二维扫描头

图例:

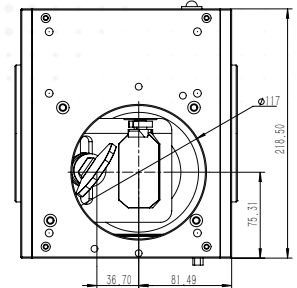
1. I/O接口
2. 水冷入口
3. 气冷入口
4. 电气接口
5. 电源输入
6. 水冷出口
7. 激光出口
8. 激光入口



机械臂
安装尺寸



入光板和安装板



出光板

规格参数

参数	PSH30HW-8000W
最大可承受的平均激光功率 ⁽¹⁾	8000 W
冷却方式	水冷+气冷
入光孔径	30 mm
典型扫描角度 ⁽²⁾	± 10 °
追迹误差	≤ 0.5 ms
阶跃响应时间 (满幅的1%)	≤ 1.1 ms
速度	
定位/跳转 ⁽³⁾	< 8 m/s
线扫描 ⁽³⁾	< 8 m/s
矢量扫描 ⁽⁴⁾	< 1 m/s
好读写质量 ⁽³⁾⁽⁵⁾	260 cps
精度	
线性度	99.8 %
重复定位精度	2 μrad
温度漂移 (500W激光功率下)	
零点漂移	20 μrad/°C
比例漂移	20 μrad/°C
长期漂移 (30min预热) ⁽⁶⁾	
超8小时长期零点漂移	40 μrad
超8小时长期比例漂移	80 μrad
工作温度范围	25 °C ± 10 °C
信号接口	模拟: ± 10 V 或 ± 5 V 数字: XY ₂ - 100 或 PRS422
输入电源要求(DC)	± 15 V @ 5 A Max RMS

注:

(1)对于激光波长在1030-1090 nm。

(2)所有角度均为机械角。

(3)在 F=160mm 场镜下的数值。根据场镜焦距的不同,速度也会对应的改变。

(4)重复定位精度和温度漂移的数值是在此速度下测量得出。

(5)单个字符字高1mm。

(6)长时间温漂的测试要求在在25°C左右的恒温环境度下,激光功率必须<500W,不能用高激光功率进行温漂的测试,因为在高激光功率的作用下,光学系统和机械系统都会发生热变形,从而无法判断漂移是因为振镜自身漂移还是源于光学系统形变和机械形变引起的。