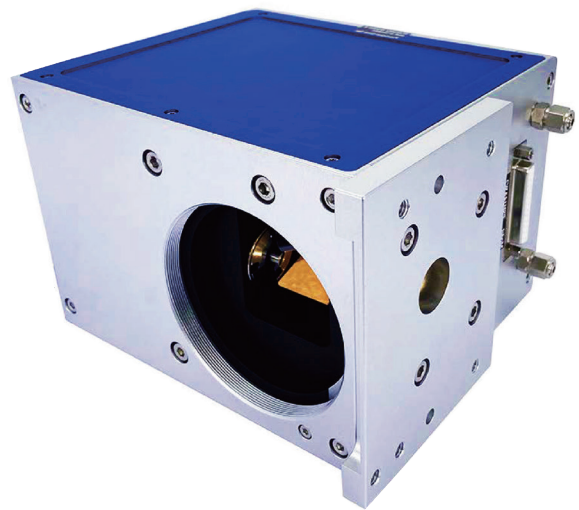


# PSH14HW 二维扫描头

PSI专注于高端工业激光加工



## 典型应用：

PSH14HW专为高功率激光加工应用而设计。它非常适合应用于高功率的激光打标、激光清洗、钻孔、焊接、划线、材料加工、飞行加工等。

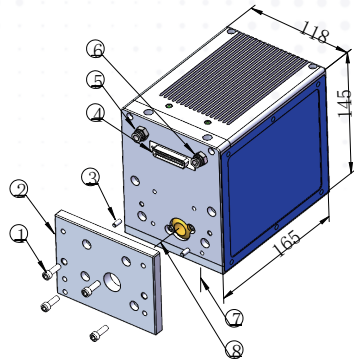
PSH14HW可应用于激光功率高达1000W的应用中，并可最大程度地发挥其动态性能。该产品配有水冷系统，高度密封的外壳保障了优秀的气密性。特殊的设计使该产品具备很强的抗激光反射能力和安全性。

# PSH14HW 二维扫描头



PSI专注于高端工业激光加工

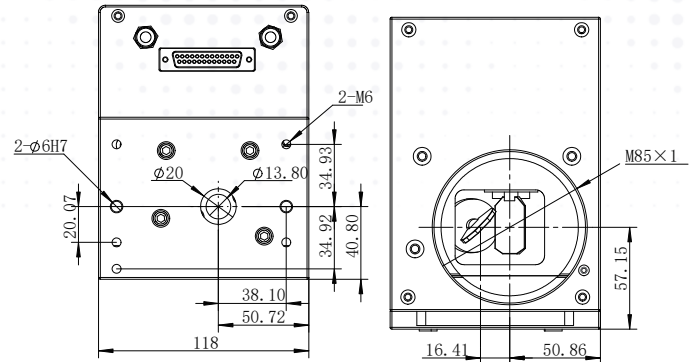
机械图纸 (尺寸单位: mm)



PSH14HW 二维扫描头

图例:

1. 内六角螺钉M5\*16
2. 安装板
3. 定位销钉 (φ4)
4. 电气接口 (XY2-100)
5. 水冷入口
6. 水冷出口
7. 激光出口
8. 激光入口



入光板和安装板

出光板

## 规格参数

参数	PSH14HW
最大可承受的平均激光功率 <sup>(1)</sup>	1000 W
冷却方式	水冷
入光孔径	14 mm
典型扫描角度 <sup>(2)</sup>	± 10°
追迹误差	≤ 0.15 ms
阶跃响应时间 (满幅的1%)	≤ 0.36 ms
速度	
定位/跳转 <sup>(3)</sup>	< 20 m/s
线扫描 <sup>(3)</sup>	< 20 m/s
矢量扫描 <sup>(4)</sup>	< 3 m/s
好读写质量 <sup>(3)(5)</sup>	750 cps
精度	
线性度	99.8 %
重复定位精度	2 μrad
温度漂移 (500W激光功率下)	
零点漂移	20 μrad/ C
比例漂移	20 μrad/ C
长期漂移 (30min预热) <sup>(6)</sup>	
超8小时长期零点漂移	40 μrad
超8小时长期比例漂移	80 μrad
工作温度范围	25 °C ± 10 °C
信号接口	模拟: ± 10 V 或 ± 5 V 数字: XY2- 100 或 PRS422
输入电源要求(DC)	± 15 V @ 5 A Max RMS

注:

(1)对于激光波长在1030-1090 nm。

(2) 所有角度均为机械角。

(3) 在 F=160mm 场镜下的数值。根据场镜焦距的不同, 速度也会对应的改变。

(4) 重复定位精度和温度漂移的数值是在此速度下测量得出。

(5) 单个字符字高1mm。

(6) 长时间温漂的测试要求在在25 C左右的恒温环境下, 激光功率必须<500w, 不能用高激光功率进行温漂的测试, 因为在高激光功率的作用下, 光学系统和机械系统都会发生热变形, 从而无法判断漂移是因为振镜自身漂移还是源于光学系统形变和机械形变引起的。